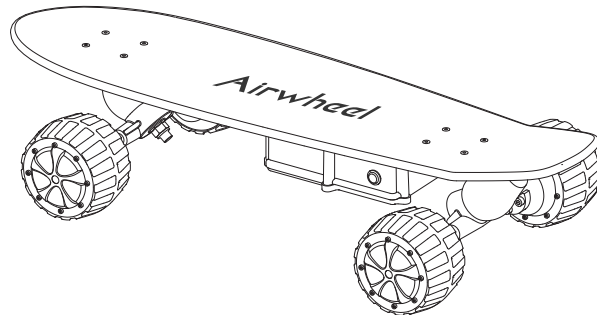
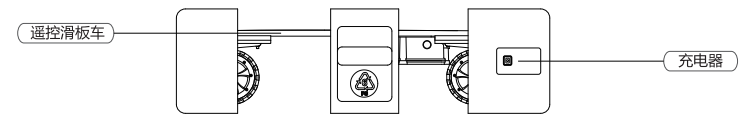
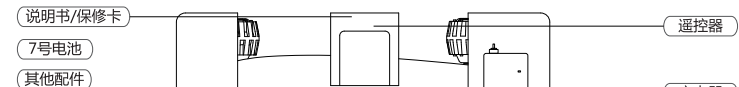




## 遥控滑板 使用指南



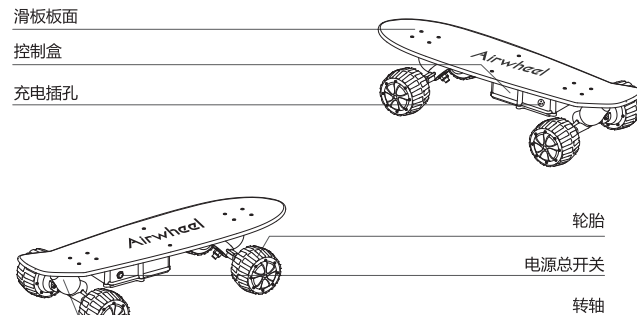
## 检查包装箱内物品 Check Packing Contents



### 装箱清单

遥控滑板车	1个	充电器	1个
7号电池	2节	说明书/保修卡	1份
无线遥控器	1个	其他配件	1份

## 遥控滑板车图解 Diagram

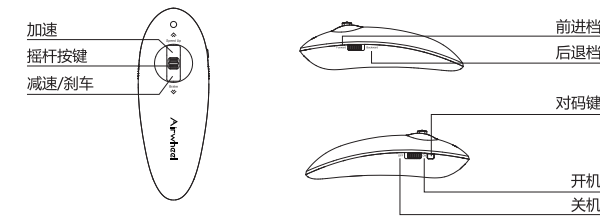


## 参数表 Specifications

规格	参数内容	备注
车体自重	11.55kg	标准配置
最高时速	约20km/h	
最大爬坡角度	约15°	体重 60公斤者, 实际路测可达 18°
电池	81.4Wh / 162.8Wh	
适用温度	-10°C ~ 40°C	最适合温度 20°C ~ 30°C
最大载重	100kg	
充电器电压	AC220V 50~60Hz	
充电时间	81.4Wh 约60分钟 162.8Wh 约120分钟	
尺寸	高:190mm 长:785mm 宽:208mm	
轮胎尺寸	4.7英寸	
踏板离地高度	162mm	

## 遥控器 Remote Control

使用遥控滑板时, 先开滑板的开关, 再开遥控器开关, 然后按正确的站姿站在滑板上, 并放松, 轻轻向上拨动摇杆按键, 启动滑板。(遥控距离在无障碍情况下可达5m)



## 安全 Safety

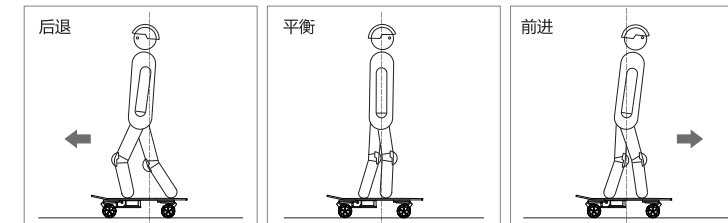
任何代步工具都存在安全风险, 遥控滑板车也不例外, 因此您需要详细了解该产品的安全注意事项, 并且在行车过程中小心谨慎。因遥控滑板车动力十足, 请务必注意安全。

### 注意事项:

- 行驶过程中, 请务必紧握遥控器, 以确保信号连接。
- 行驶过程中一定要掌握好身体的平衡, 切勿在高速行驶的状态下急刹, 以免由于惯性使自己飞出去, 给自身或他人造成伤害。
- 初次使用时, 即使您是一个专业的滑板运动玩家, 请务必使用低速模式空旷的场地练习。
- 请切记, 滑板使用时声音很轻或没有声音, 请给出足够的时间和距离来避开障碍物以及其他人。
- 滑板只允许一个人骑乘, 请勿同时站立两人或多人。
- 骑行时务必穿运动鞋, 全程佩戴头盔、防护眼镜、护膝、护肘等保护用品。
- 请不要在车辆众多, 人员拥挤的公共场所使用滑板, 在上下坡道上请缓慢行驶。
- 禁止在颠簸、湿滑路面骑行, 如土路、石子路、冰雪和积水路面。
- 禁止在超过15°的上下坡道上骑行。
- 禁止15岁以下未成年人及60岁以上老年人学习和骑行, 少年在没有成人的陪伴下, 请不要使用滑板。
- 禁止仍处在药物或酒精作用下、行动和反应能力受限的人士骑行。
- 禁止在雨天骑行。
- 不建议在寒冷的冬季骑行。
- 因骑行者自身原因或其他客观因素所致的不适宜骑行的情况, 禁止骑行。
- 充电时, 请先接M3上插口, 然后接通电源接头。

安全驾驶滑板车前, 您需要大量的练习以掌握安全驾驶技巧。如果驾驶技巧不熟练或未按照本指南要求使用本产品, 可能造成驾驶员或第三方的人身伤害或财产损失。本公司只承担产品故障或损坏相关的责任, 不承担任何与使用本产品相关的人身伤害或财产损失的责任。

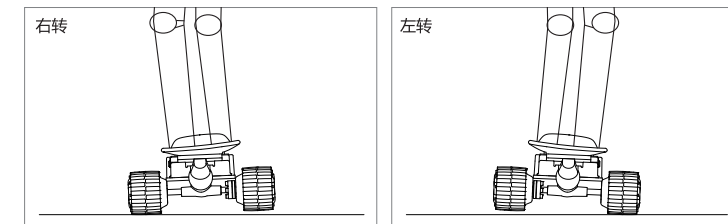
## 学习驾驶 Learn To Steer



先拨到后退档, 身体重心向后倾斜, 缓慢的向上拨动摇杆按键。

平衡身体重心

先拨到前进档, 身体重心向前倾斜, 缓慢的向上拨动摇杆按键。



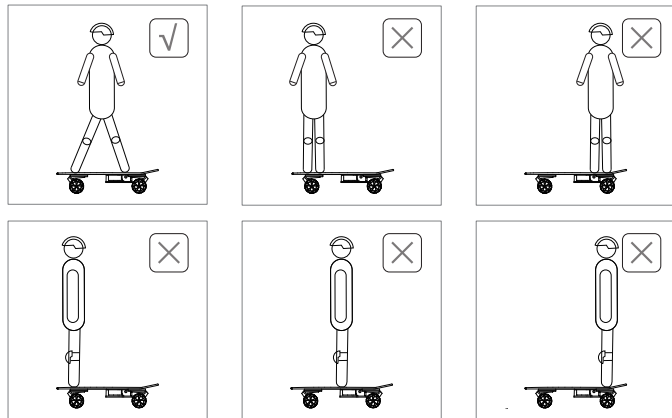
通过身体向右施压, 身体重心向右。

通过身体向左施压, 身体重心向左。

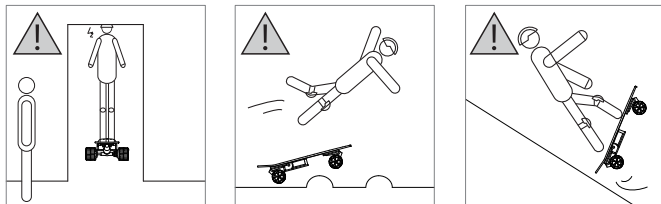
## 使用技巧 Using Skill

- 慢慢的向上拨动摇杆按键感受电机的启动和加速。站在滑板上后, 切勿快速拨动摇杆按键以防止摔倒甚至被甩出。电机启动后, 慢慢向上拨动提升速度。慢慢松开, 降低速度, 直至回到原来位置。
- 刹车时, 慢慢的把摇杆按键往后(与前进时拨动的方向相反)拨动。
- 上坡时, 需把人体重心放在前轮, 防止其滑动。如果大于15°的陡坡, 请停止使用, 步行通过, 以防止电机过热发生危险。上坡的速度与载重量有关, 体重轻的人士上坡快, 体重重的人士上坡慢, 也可能在坡上时停止运行。
- 下坡时, 请放慢速度。

## 滑板姿势 Skateboard Posture



## 不规范图示 Don'ts



注意头部空间

注意道路不平

注意大于15度的陡坡


## APP下载 Download APP

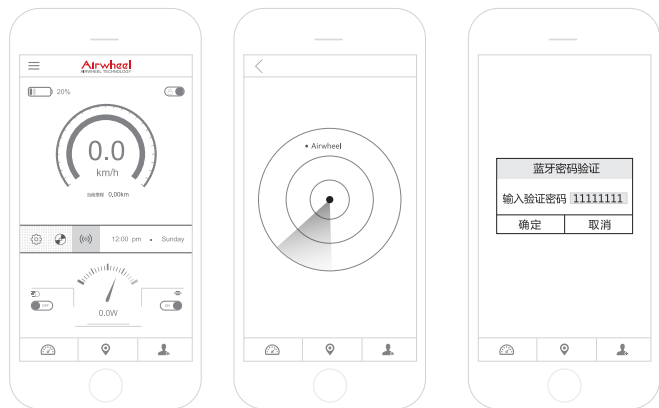



扫描二维码下载

注\*支持Android4.3以上版本 支持ios7.0以上版本。

APP使用说明:

1. 打开M3电源，启动APP，同时开启蓝牙。
2. 点击APP无线连接图标 , 按下图步骤操作，连接即可（验证密码11111111）。
3. 具体信息参考官网，或来电咨询。

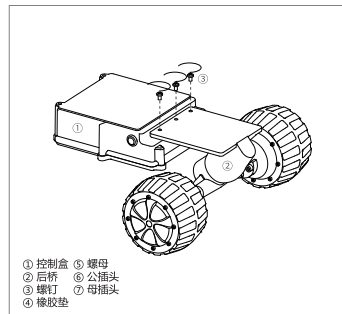


点击APP无线连接图标 。

搜索附近Airwheel，点击Airwheel实现连接。

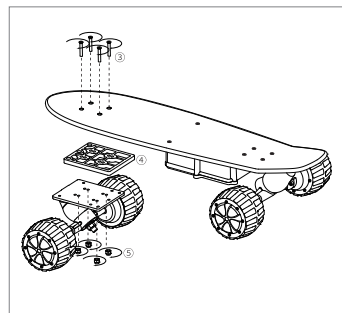
输入验证密码：11111111确定连接。

## 安装滑板车 Put Together the Scooter

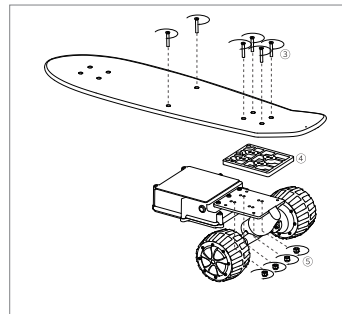


① 控制盒 ⑤ 螺母  
② 后桥 ⑥ 公插头  
③ 螺钉 ⑦ 母插头  
④ 橡胶垫

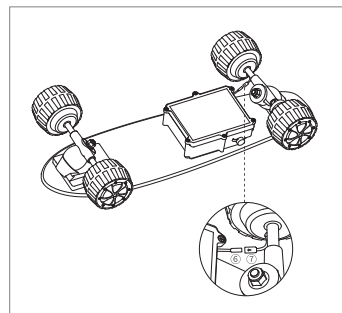
1. 将电池盒和带线缆的电机后桥对正后，打入螺钉进行紧固连接。



3. 将余下的滑板前桥同法安装到滑板前端合适位置。



2. 将连接好的组件及橡胶垫对正滑板板面后端的安装孔，并穿入螺钉。对应安装螺母，依次拧紧。



4. 把公母插头对准箭头插接，完成滑板车安装。

## 滑板车保养 Warranty

请妥善保管保修卡及购买发票作为售后凭证。  
滑板车对于非人为的损坏和故障，按照以下条款提供

售后服务：

1. 整车除电池及耗材外保修一年。
2. 电池及充电器保修半年；轮胎属于耗材，保修一个月。

如下情况不在保修范围之内：

1. 用户未按照《使用说明书》的规定使用、保养及调整造成的故障。
2. 用户自行改装、拆修造成的损坏，以及不遵守使用规定而引起的故障。
3. 用户保管不当或意外事故造成的故障。
4. 无保修卡、发票或票卡物不符。
5. 使用后外观损伤不属于保修范围。
6. 使用说明书上规定范围之外的自行拆损件。
7. 在雨中长时间骑行及在水中浸泡造成的损坏。

合格证

Doc. No. : V2.2

## 延保记录

延保部件	延保起始时间	年 月 日	延保周期
延保部件	延保起始时间	年 月 日	延保周期
延保部件	延保起始时间	年 月 日	延保周期

本卡片相关信息如有变动，请参考相关网站为准

## 用户信息

姓名：\_\_\_\_\_ 联系电话：\_\_\_\_\_ 电子邮箱：\_\_\_\_\_

地址：\_\_\_\_\_

## 产品信息-01

机型：\_\_\_\_\_ 维修处名称：\_\_\_\_\_

返修日期：\_\_\_\_\_

返修故障情况：\_\_\_\_\_

故障原因：\_\_\_\_\_

SN：\_\_\_\_\_

维修员签字：\_\_\_\_\_

维修部盖章

## 售后服务信息

如果您想获取有关维修中心的地址或有其它疑问，请拨打客户服务热线或登陆网站进行查询。

授权：Airwheel Technology Holding (USA) Co.,Ltd.

生产：常州爱尔威智能科技有限公司

地址：江苏 常州 新北区 通江中路396号 中创大厦9楼

售后热线：+86-519-8223 2700 (9:00—18:00法定节假日除外)

公司邮箱：info@airwheel.cn



www.airwheel.cn

数据仅供参考，请以最终实物为准